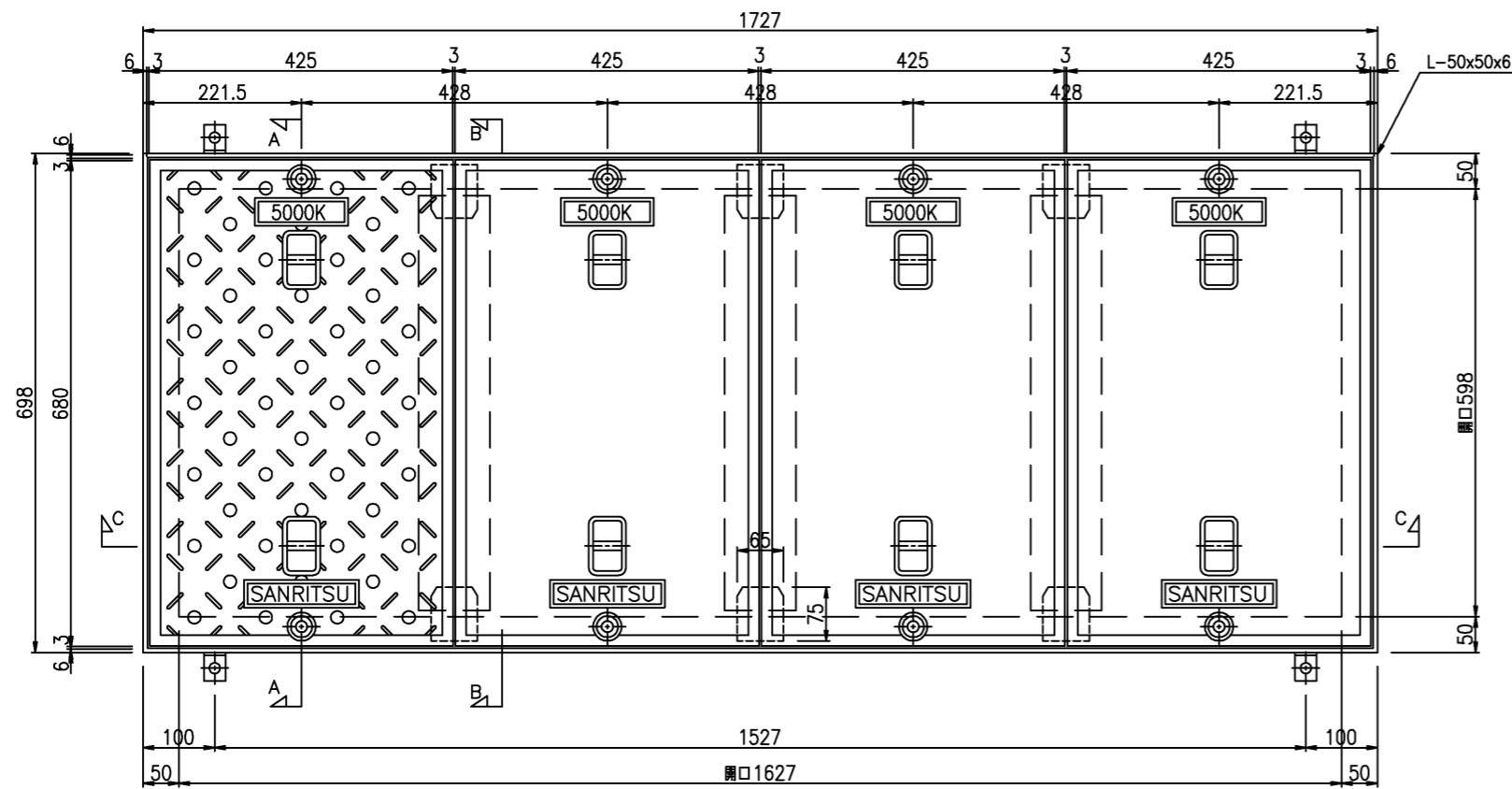
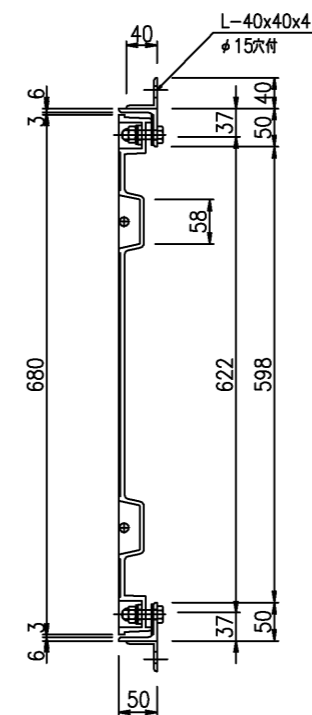


SR-改598×1627

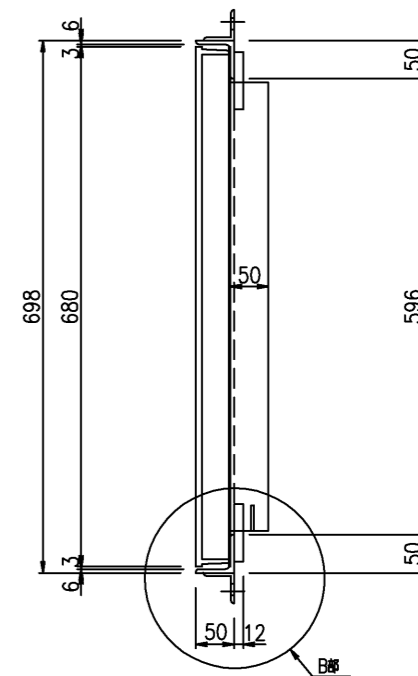
平面図



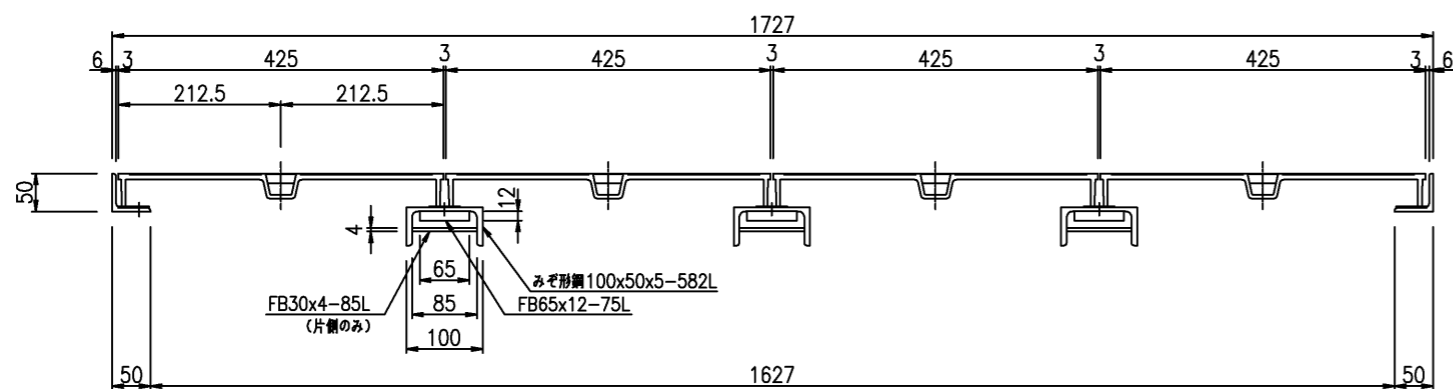
A-A断面図



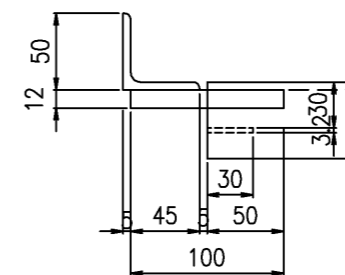
B-B断面図



C-C断面図



B部詳細図



部品名	数量	単位	参考重量 (kg)		備考
			単重	重量	
蓋	4	枚	26.2	104.8	樹脂塗装
受枠	1	枚	20.6	20.6	めっき仕上げ
受架	3	本	5.4	16.2	
合計				141.6	

〈特記〉

- 1. 表面処理：蓋-----黒色樹脂塗装
- ：受枠-----熔融亜鉛めっき又は粉体塗装

株式会社 三立		マンホール用铸铁製蓋	縮尺	承認	検図	作図	No.
名古屋市中区大須 1-2-3 久雅ビル 2F			1/5 1/1				
Tel 052-221-6626		1500k					
Fax 052-221-6628							